

APS-6R

Alimentation auxiliaire 6,0 A

Section : Blocs d'alimentation

RENSEIGNEMENTS GÉNÉRAUX

L'APS-6R est un bloc d'alimentation à découpage à la fine pointe de la technologie de 150 watts, procurant 24 V c.c. de courant continu filtré. L'APS-6R offre deux circuits de sortie de 24 V c.c., affichant chacun une intensité nominale de 3,0 A en mode d'alarme et de 2,0 A en continu. Il sert à faire fonctionner des appareils périphériques sonores ou visuels (appareils de signalisation d'alarme) raccordés à des tableaux d'alarme-incendie NOTIFIER AM2020, AFP1010, NFS-3030, NFS-640, AFC-600, AFP-400, AFP-300, AFP-200, System 5000, et System 500.

CARACTÉRISTIQUES

- Léger et compact.
- Commutation autonome.
- Topologie directe.
- Conception unique — convertisseur de champ magnétique éliminant le recours au photocoupleur.
- 120 ou 240 V c.a. (sous 50/60 Hz), réglable sur place.
- Gamme étendue de tension d'alimentation : 90 – 132 V c.a., 180 – 264 V c.a.
- Grande efficacité.
- Circuits de sortie protégés contre les surcharges.
- Circuits protégés contre les baisses de tension.
- Voyant de dérangement.
- Connecteur enfichable pour insertion dans une armoire et bornes à vis pour utilisation avec appareils à distance.
- Partage la pile et le circuit de recharge du tableau de commande.
- Limité en puissance, selon les exigences UL.
- Montage en surface, fait gagner de l'espace dans le tableau.
- Supervision des pannes c.a. avec temporisation réglable conformément à la norme UL 864.
- Bornes robustes à serre-fils pouvant recevoir du fil de calibre allant jusqu'à 12 AWG (3,1 mm²).

CONSTRUCTION ET FONCTIONNEMENT

Utilisé avec une armoire CAB-3 ou CAB-4 (CAB-A3/-A4, -B3/ -B4, -C3/-C4, ou -D3/-D4), l'APS-6R s'installe sur une châssis CHS-4 ou CHS-4L. S'il faut plus d'un APS-6R pour alimenter en courant les appareils de signalisation visuelle et sonore, raccorder des blocs d'alimentation APS-6R additionnels entre eux, comme le décrit le mode d'emploi. Utilisé avec l'AFP-200, l'APS-6R s'installe dans la partie inférieure de l'armoire, là où les piles seraient normalement installées (*BB-17 requis*). Lorsqu'il est utilisé avec un System 500, un seul APS-6R peut être installé dans la partie la plus à droite de l'armoire. Les Laboratoires des assureurs (Underwriters Laboratories) exigent que les appareils de signalisation soient homologués pour le système pour lequel ils sont prévus en raison des critères concernant la gamme de tension de service. N'utiliser que les appareils homologués pour le système auquel ils sont destinés. Consulter le document n° 15378 intitulé *Device Compatibility Document*.

CARACTÉRISTIQUES TECHNIQUES

Compatible avec : tableaux de commande AM2020, AFP1010, NFS-3030, NFS-640, AFC-600, AFP-400, AFP-300, AFP-200, System 5000 et System 500.



ME A
195-97-E Vol. II
447-99-E (AFC-600)



CS118/CS733/
CBP696



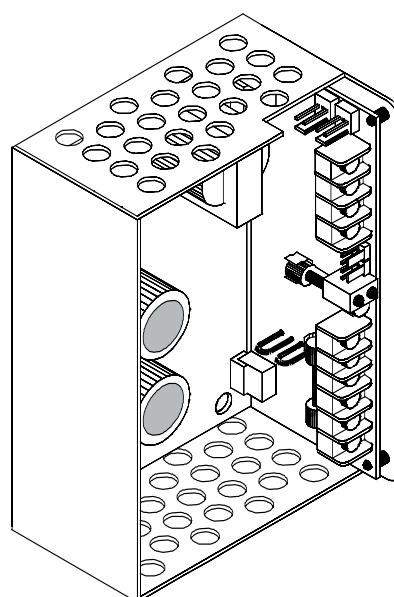
California
State Fire
Marshal

7315-0028:190



APPROUVER

(AFP-200, AFP-3001-400
AFC-600, NFS-640, AFP1010,
AM2020, NFS3030,
System 500, System 5000)



DIMENSIONS

en cm (po) :
15,558 (6,125) de hauteur
x 11,43 (4,25) de largeur
x 7,62 (3,0) de profondeur
côté saillant, 5,715 (2,25)
de profondeur côté
boîtier opposé.

CARACTÉRISTIQUES ÉLECTRIQUES NOMINALES

Puissance d'entrée primaire en c.a. (TB1) : 120 V c.a. : 120 V c.a, 60 Hz, 2,5 A. 240 V c.a. (cavalier JP1 coupé) : 240 V c.a, 50 Hz, 1,2 A.

Puissance d'entrée secondaire en c.c. (TB3) : TB3-1 (+), TB3-2 (-).

Puissance de sortie 24 V c.c. (TB2) : Total 6,0 A (4,0 A en continu). **Circuit 1 (TB2-1, TB2-2; ou J1) :** 3,0 A sous 24 V c.c. limité en puissance. **Circuit 2 (TB2-3, TB2-4; ou J2) :** 3,0 A sous 24 V c.c. limité en puissance.

Fusibles : F1 (supervision c.a.) : 250 V c.a., 4,0 A, 3 AG.

F2 (supervision des piles) : 32 V c.a., 10,0 A, 3 AG.

Bus de supervision des dérangements : sortie J3 : contact forme A (collecteur ouvert). **Entrée J4 :** contact forme A (collecteur ouvert). **REMARQUE :** J3 et J4 peuvent être remplacés l'un par l'autre.

Indication de la perte de courant c.a. : Indication immédiate (par défaut); indication temporisée 8 heures (cavalier JP2 coupé); indication temporisée 16 heures (cavaliers JP2 et JP3 coupés).

NOTIFIER® est une société Honeywell

Le présent document n'est pas une notice d'installation. Nous faisons tout en notre pouvoir pour que l'information sur nos produits soit à jour et exacte. Nous ne pouvons toutefois pas traiter de toutes les applications particulières ni prévoir tous les besoins. Les caractéristiques sont sujettes à changement sans préavis. Prière de communiquer avec NOTIFIER pour obtenir des renseignements additionnels. Téléphone : (203) 484-7118 Télécopieur : (203) 484-7118



12 Clintonville Road, Northford, Connecticut 06472.

CERTIFIÉ

ISO 9001

**CONCEPTION ET FABRICATION
SYSTÈMES DE QUALITÉ**

Fabriqué aux États-Unis.

CARACTÉRISTIQUES MÉCANIQUES

L'APS-6R dans son boîtier mesure environ 15,24 cm (6 po) x 10,16 cm (4 po).

ARMOIRES

CAB-3/CAB-4, en faisant appel des châssis CHS-4 et CHS-4L, pour tableaux de commande AM2020, AFP1010, NFS-3030, NFS-640, AFC-600, AFP-400, AFP-300, et System 5000.

Le System 500 peut recevoir un seul APS-6R si la carte d'extension du module avant (tel qu'un ICE-4) n'est pas installée.

CAB-400AA, pour tableaux de commande AFP-300 et AFP-400. Peut recevoir un seul APS-6R. Il est possible d'installer un module en option, sans carte d'extension.

AFP-200, boîte arrière. Peut recevoir un seul APS-6R dans la partie inférieure du boîtier (il sera installé les piles). Il faut alors utiliser une boîte à piles BB-17.

CAB-600AA, pour tableau de commande AFC-600; peut recevoir un seul APS-6R. Il est possible d'installer un module en option, sans carte d'extension.

INFORMATION SUR LA GAMME DE PRODUITS

APS-6R	Bloc d'alimentation 24 volts à l'arrêt (tension d'entrée de 120/220 V c.a.).
A77-716B	Relais de ligne de 12/24 V c.c.
CHS-4	Châssis pour quatre modules.
CHS-4L	Châssis pour quatre modules (extra-plats)

Châssis
CHS-4

Montage du APS-6R dans un châssis CHS-4

Entretoise
(2 endroits)

Installation
de l'APS-6R

INDICATEURS D'ÉTAT DÉL

Voyant vert \Rightarrow Indique que le courant alternatif est en service.
Voyant jaune \Rightarrow Indique une perte de courant alternatif ou de la pile.

Connecteurs de style P pour
raccordement interne dans
l'armoire, à l'entrée (J4) et à
la sortie (J3)

Fusible F2 \Rightarrow protection de la pile

Fusible F1 \Rightarrow
protection courant c.a.

Deux CIRCUITS
DE SORTIE
24 V c.c.

CAVALIERS JP2 et JP3 \Rightarrow sélection
de la temporisation 8 heures ou
16 heures pour la signalisation
d'une perte de courant c.a.

CAVALIER JP1 \Rightarrow
Couper pour
fonctionnement
sous 240 V c.a.

 Montage
du APS-6R

CHÂSSIS