

Avertisseurs de série ACS

ACM/AEM-24AT, ACM/AEM-48A

de série ONYX®



Systemes de commande d'avertisseur

Renseignements généraux

Les avertisseurs ACS de série ONYX® procurent des capacités d'avertissement et de commande aux panneaux d'alarme-incendie intelligents ONYX®, aux avertisseurs de réseau de commande et aux panneaux d'ancienne génération de NOTIFIER. Les avertisseurs ACS procurent un ensemble de voyants qui indiquent l'état du point; sur certains modèles, des interrupteurs permettent de vérifier l'état des circuits de sortie. Les appareils ACS ont une interface série et peuvent être situés jusqu'à 1828,8 mètres (6000 pieds) de distance du panneau de commande.

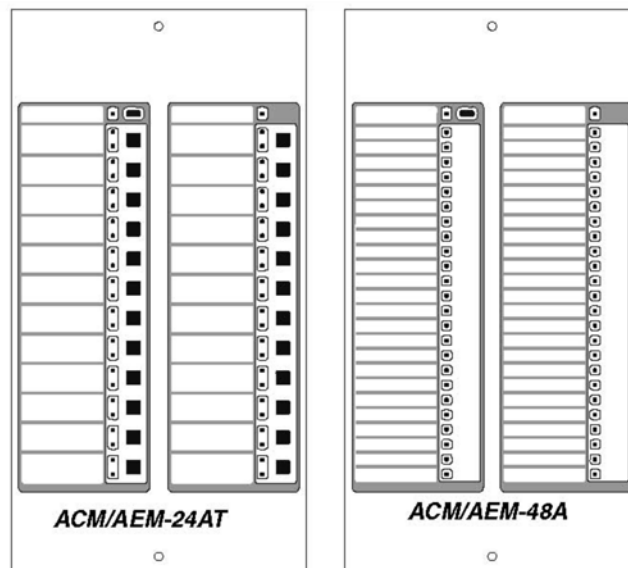
Caractéristiques

- Mode de commande de haut-parleurs lorsqu'ils sont utilisés avec XPIQ et les panneaux suivants : NFS2-3030, NFS2-640, NFS-320(C) et NFS-320SYS. Permet à l'ACS de commander le fonctionnement d'un groupe de canaux correspondant à plusieurs haut-parleurs.
- Compatible avec les avertisseurs existants.
- Voyants à couleur programmable.
- Résistance de fin de ligne intégrée qu'il est possible de mettre en service ou hors service au moyen d'un interrupteur.
- Option de voyant d'alarme/de circuit activé et de dérangement par point ou option d'affichage plus dense pour l'alarme seulement.
- Touche de commande à bouton-poussoir en option pour la commande à distance des relais du système; ou pour faire taire le signal, réarmer le circuit et évacuer les lieux.
- Les voyants peuvent être programmés de façon à afficher l'état des circuits de signalisation ou des relais de commande ainsi que l'état du système.
- Voyant de dérangement du système.
- Voyant indiquant si le circuit est en ligne/alimenté.
- Les états d'alarme et de dérangement son annoncés par un signal sonore lorsque l'état change.
- Sonnerie locale pour les états d'alarme et de dérangement avec bouton d'acquiescement/interruption du signal sonore (options programmables).
- Peut être alimenté en courant 24 V c.c. à partir du panneau ou par des blocs d'alimentation à distance.
- Circuit électronique commandé par microprocesseur, entièrement supervisé.
- Étiquette à insérer dans une pochette, faite au moyen d'une machine à écrire ordinaire ou du programme LabelEase
- Bornier enfichable qui facilite l'installation et l'entretien.

Construction

Les modules ACS se présentent sous la forme de deux modules de commande de base disposant chacun d'un module d'expansion. L'ACM-24AT procure 24 points d'avertissement et de commande par module, offrant chacun un voyant rouge, vert ou jaune servant à indiquer si le circuit est en alarme ou en service, un voyant jaune de dérangement et un interrupteur à bouton-poussoir. L'ACM-48A procure 48 points d'avertissement et de commande par module, offrant chacun un voyant rouge, vert ou jaune servant à indiquer si le circuit est en alarme ou en service (pour les relais de commande d'avertisseur, le voyant indique si le relais est en service ou hors service).

Dans le cas de l'ACM-24AT, la couleur de chaque voyant est programmable. Dans le cas de l'ACM-48A, chaque colonne de 24 voyants peut être configurée par couleur au moyen d'un interrupteur à décades.



Gammes de température et d'humidité : Ce système respecte les exigences de la norme NFPA en ce qui concerne le fonctionnement de 0 à 49 °C (32 à 120 °F); à un taux d'humidité relative (sans condensation) de 85 % à 30 °C (86 °F) conformément à la NFPA, et de 93 % ± 2 % à 32 °C ± 2 °C (89,6 °F ± 1,1 °F) conformément à l'ULC. Toutefois, la durée de vie utile des piles de secours du système et des composants électroniques pourrait être compromise par des températures extrêmes et l'humidité. Il est donc recommandé d'installer ce système et tous ses périphériques dans un environnement où la température nominale est de 15 °C à 27 °C (60 °F à 80 °F).

Installation

Les avertisseurs ACS et les sous-systèmes de commande font appel à des modules d'assemblage modulaires qui permettent la configuration personnalisée du panneau avertisseur pour qu'il convienne aux exigences du projet. Des boîtes arrière standards et la quincaillerie servant à l'installation, y compris des armoires spéciales qu'on installe à distance, permettent aux avertisseurs de s'intégrer à d'autres composants du système.

Utilisés avec le NFS2-3030, NFS2-640, NFS-32 ou avec des panneaux d'ancienne génération, les modules ACS peuvent servir à la sélection manuelle des circuits de haut-parleurs ou de téléphones. Dans la présente application, ils sont généralement installés dans le panneau de commande principal à proximité du microphone et du combiné téléphonique.

Pour les applications d'avertisseurs à distance, les modules sont généralement installés dans des boîtiers ABF ou ABS. Des interrupteurs à clé (AKS-1/-1B) sont offerts.

La communication entre les avertisseurs de série ACS et le panneau de commande d'alarme-incendie qui les accueille se fait par l'entremise d'une boucle multipoint EIA-485, ce qui évite des frais de raccordement élevés. Il faut quatre fils, soit deux fils pour les communications EIA-485 (paire torsadée) et deux fils pour l'alimentation stabilisées 24 V c.c.

Il est très facile d'installer de nouveaux avertisseurs ACS dans un système existant. Le logiciel pourrait nécessiter une mise à jour, et il se pourrait que certains panneaux d'ancienne génération doivent comporter une carte d'interface.

Toutes les bornes de raccordement sont sur bornier amovible à pression qui facilite l'installation, le raccordement et les tests du circuit.

Fonctionnement

Le système d'avertisseur et de commande ACS procure au système NOTIFIER jusqu'à 32 avertisseurs raccordés en série à distance, pouvant chacun prendre en charge 96 points, pour une capacité totale de **3072 points** (selon la capacité du panneau d'alarme-incendie). Les NFS2-3030 et NCA peuvent prendre en charge la totalité des 96 points.

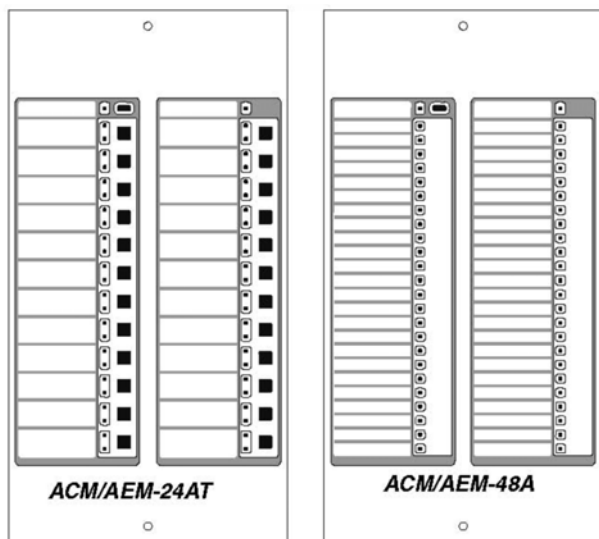
Des blocs d'alimentation locaux ou à distance et des ports de communication série permettent d'installer l'ACS presque partout dans les locaux protégés.

Les états d'alarme ou de dérangement des systèmes NFS-320, NFS2-640, NFS2-3030, NCA-2 et des panneaux d'ancienne génération peuvent être signalés point par point, par groupe ou par zone. Le clavier caoutchouté du module peut servir à commander les fonctions du système telles que l'interruption du signal sonore, le réarmement du système, et les commandes locales des avertisseurs (comme l'acquiescement local et l'essai des voyants).

Information sur la gamme de produits

ACM-24AT : (voir l'illustration) Le module de commande d'avertisseur 24AT contient 24 voyants à couleur programmable (rouge/vert/jaune) En service et 24 voyants de dérangement jaune, 24 interrupteurs à rappel, un voyant de dérangement du système, un voyant en ligne/en marche, et un résonateur piézoélectrique avec interrupteur d'acquiescement/d'interruption du signal sonore servant à la signalisation sonore des états d'alarme et de dérangement. Instructions comprises. 21,27 cm (8,375 po) de hauteur; 11,11 cm (4,375 po) de largeur.

AEM-24AT : Le module d'expansion d'avertisseur 24AT ajoute 24 points à l'ACM-24AT. La taille et l'apparence de l'AEM-24AT sont identiques à celles du l'ACM-24AT. L'ACM-24AT peut prendre en charge jusqu'à trois de ces modules d'expansion, pour un total de 96 points. 21,27 cm (8,375 po) de hauteur; 11,11 cm (4,375 po) de largeur. **NOTA** : L'AEM-24AT ne peut pas servir de module d'expansion à l'ACM-48A.



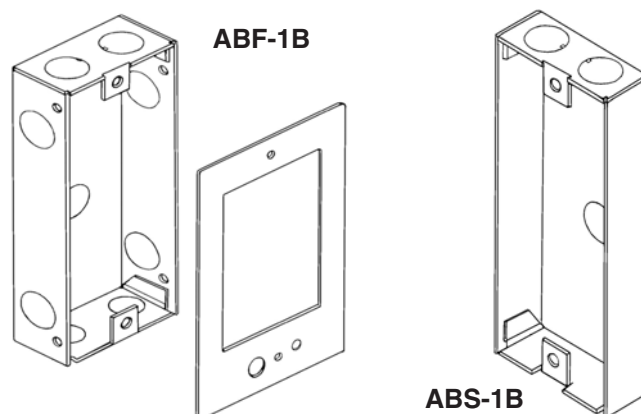
ACM-48A : (voir l'illustration) Le module de commande d'avertisseur 48A contient 48 voyants à couleur programmable (rouge/vert/jaune) en service, un voyant de dérangement du système, un voyant en

ligne/en marche, et un résonateur piézoélectrique local avec interrupteur d'acquiescement/d'interruption du signal sonore servant à la signalisation sonore des états d'alarme et de dérangement. Instructions comprises. 21,27 cm (8,375 po) de hauteur; 11,11 cm (4,375 po) de largeur.

AEM-48A : Le module d'expansion d'avertisseur 48A ajoute 48 points à l'ACM-48A. La taille et l'apparence de l'AEM-48A sont identiques à celles du l'ACM-48A. Un module d'expansion peut être pris en charge par un ACM-48A, offrant jusqu'à concurrence de 96 points, (selon la capacité du panneau d'alarme-incendie). 21,27 cm (8,375 po) de hauteur; 11,11 cm (4,375 po) de largeur.

NOTA : L'AEM-48A ne peut pas servir de module d'expansion à l'ACM-24AT.

ABS-1B : (voir l'illustration) Le boîtier d'avertisseur de surface (noir) 1B permet l'installation à distance d'un module d'avertisseur dans un boîtier en surface. Des ouvertures défonçables pour conduit de 1,27 cm (1/2 po) sont prévues. L'avertisseur s'installe directement dans l'ABS-1B sans panneau de séparation. 21,59 cm (8,5 po) de hauteur x 11,45 cm (4,5 po) de largeur x 5,08 cm (2 po) de profondeur. **NOTA** : L'ABS-1B ne convient pas à l'installation d'un interrupteur à clé AKS-1B.



ABS-1TB : L'ABS-1TB est un boîtier arrière attrayant pour montage en surface d'un avertisseur ACS. Contrairement à l'ABS-1B, l'ABS-1TB est plus profond, ce qui permet l'installation d'une prise téléphonique APJ-1B et d'un interrupteur à clé AKS-1B. Noir, 24,24 cm (9,938 po) de hauteur x 11,75 cm (4,625 po) de largeur x 6,35 cm (2,5 po) de profondeur. **NOTA** : Le modèle gris précédent, l'ABS-1TB, ne peut recevoir l'ACM/AEM-24AT ou l'ACM/AEM-48A. L'ABS-1TB, légèrement plus profond, peut recevoir tant les modèles ACM/AEM-24AT ou ACM/AEM-48A que les avertisseurs ACM-16AT/ACM-32A (voir la publication DN-0524).

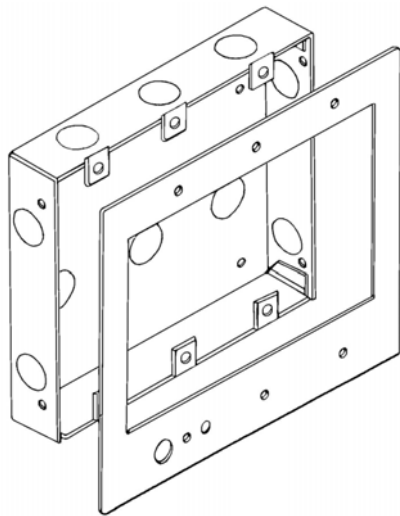
ABS-2B : Le boîtier d'avertisseur de surface (noir) 2B permet l'installation à distance d'un module d'avertisseur ACM-24AT/AEM-24AT combiné à un ACM-48A/AEM-48A. Des ouvertures défonçables pour conduit de 1,27 cm (1/2 po) sont prévues. Les avertisseurs s'installent directement dans l'ABS-2B sans panneau de séparation. 21,59 cm (8,5 po) de hauteur x 22,66 cm (8,92 po) de largeur x 5,08 cm (2 po) de profondeur. **NOTA** : L'ABS-2B ne convient pas à l'installation d'un interrupteur à clé AKS-1B.

ABF-1B : (voir l'illustration) Le boîtier d'avertisseur encastré (noir) 1B permet l'installation à distance d'un seul module d'avertisseur dans un boîtier encastré. Des ouvertures défonçables pour conduit de 1,27 cm (1/2 po) sont prévues. L'ABF-1B est accompagné d'une plaque décorative de métal noir [27,94 cm (11 po) de hauteur x 15,875 cm (6,25 po) de largeur], de la quincaillerie de montage, et d'une étiquette autocollante pour la plaque de séparation. 25,24 cm (9,938 po) de hauteur x 11,75 cm (4,625 po) de largeur x 6,35 cm (2,5 po) de profondeur.

ABF-2B : Le boîtier d'avertisseur en saillie (noir) 2B permet l'installation en saillie de deux modules d'avertisseur. Accompagné d'une plaque décorative de métal noir [27,94 cm (11 po) de hauteur x 26,99 cm (10,625 po) de largeur], et d'une étiquette autocollante pour la plaque de séparation. 25,24 cm (9,938 po) de hauteur x 23,34 cm (9,188 po) de largeur x 9,525 cm (3,75 po) de profondeur.

ABF-4B : (voir l'illustration) Le boîtier d'avertisseur en saillie (noir) 4B permet l'installation en saillie de quatre modules d'avertisseur. Des ouvertures défonçables pour conduit de 1,27 cm (1/2 po) sont prévues. L'ABF-4B est accompagné d'une plaque décorative de métal noir [27,94 cm (11 po) de hauteur x 49,21 cm (19,375 po) de largeur], et une d'étiquette pour la plaque de séparation. 25,24 cm (9,938 po) de hauteur x 45,09 cm (17,75 po) de largeur x 6,35 cm (2,5 po) de profondeur.

ABF-4B

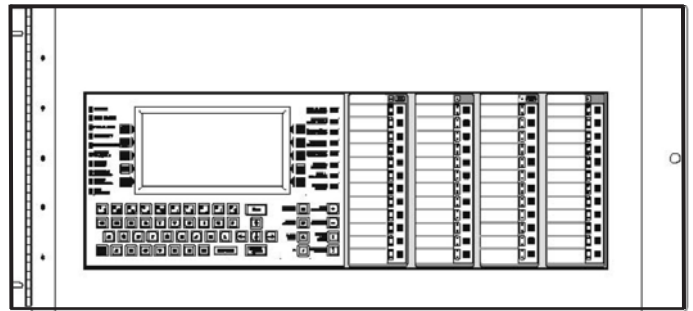


ABF-1DB, ABF-2DB, ABS-4D : L'ABF-1DB, l'ABF-2DB et l'ABS-4D sont des boîtes arrière pour montage encastré des avertisseurs ACS de NOTIFIER. L'ABF-1DB peut recevoir un module d'avertissement; l'ABF-2DB peut recevoir deux modules; et l'ABF-4D peut recevoir jusqu'à quatre modules. L'ABS-4D peut aussi recevoir l'avertisseur réseau NCA-2 si on y ajoute une trousse de modernisation NCA-2 Retro; le NCA-2 est alors installé à la position centrale et entouré d'une plaque vierge BMP-1 de chaque côté. Noire avec porte de verre fumée attrayante et serrure. L'ABS-4D a une charnière dans sa partie inférieure pour plus de stabilité.

- **ENCOMBREMENT, ABF-1DB : Boîtes seulement** : 25,24 cm (9,938 po) de hauteur x 11,75 cm (4,625 po) de largeur x 6,35 cm (2,5 po) de profondeur. **Porte** : 27,94 cm (11 po) de hauteur x 15,24 cm (6 po) x 1,9 cm (0,75 po) de profondeur.
- **ENCOMBREMENT, ABF-2DB : Boîtes seulement** : 25,24 cm (9,938 po) de hauteur x 23,34 cm (9,188 po) de largeur x 9,525 cm (3,75 po) de profondeur. **Porte** : 27,94 cm (11 po) de hauteur x 26,35 cm (10,375 po) x 1,9 cm (0,75 po) de profondeur.
- **ENCOMBREMENT, ABS-4D : Boîtes seulement** : 30,40 cm (11,97 po) de hauteur x 50,47 cm (19,87 po) de largeur x 8,89 cm (3,50 po) de profondeur. **Porte** : 30,40 cm (11,97 po) de hauteur x 50,47 cm (19,87 po) de largeur x 3,18 cm (1,25 po) de profondeur.

ADP-4B : La plaque de séparation pour avertisseur 4B (noire) permet l'installation dans une armoire de un à quatre modules d'avertisseur. L'ADP-4B se fixe au moyen de charnières aux armoires de type CAB-4. Les modules s'installent directement sur les goujons filetés du panneau de séparation.

DP-DISP : (voir l'illustration) La plaque de séparation pour afficheur permet l'installation de un à quatre modules dans la **rangée supérieure** d'une boîte arrière de série CAB-4. Les modules s'installent directement sur les goujons filetés du DP-DISP.



Panneau de séparation DP-DISP et avertisseur de réseau de commande NCA-2 occupant les deux positions de gauche, et deux avertisseurs ACM-24AT occupant les positions de droite.

DP-DISP2 : Le panneau de séparation pour NFS2-640 peut recevoir jusqu'à deux modules d'avertisseur (sans module d'expansion).

BMP-1 : Le module d'avertisseur vide est une plaque de séparation plate et noire qui recouvre les espaces inoccupés d'une boîte arrière d'avertisseur ou d'un ADP-4B. 21,27 cm (8,375 po) de hauteur x 11,11 cm (4,375 po) de largeur. Il existe des goujons convenant à plusieurs possibilités de montage.

AKS-1B : L'interrupteur à clé 1B (noir) procure un accès protégé aux interrupteurs de commande de l'ACM/AEM-24AT. L'ensemble comprend une clé et la quincaillerie nécessaire à l'installation sur l'ABF-1B. Une étiquette autocollante à apposer sur la plaque de séparation/l'interrupteur à clé est également comprise.

NOTA : L'AKS-1B convient seulement à l'ABS-1TB.

Homologations

Ces homologations s'appliquent seulement aux modules décrits dans le présent document. Il se pourrait que certains modules ne soient pas répertoriés ou que leur homologation soit en cours. Consulter l'usine pour obtenir l'information la plus à jour.

- **Répertorié UL** : S635
- **Répertorié ULC** : S635
- **FDNY** : COA n° 6067 (NFS2-640), COA n° 6065 (NFS2-3030)
- **CSFM** : 7120-0028:0156, 7165-0028:0243, 7165-0028:0224
- **Approuvé FM**

ONYX® et **NOTIFIER®** sont des marques de commerce enregistrées de Honeywell International Inc.

©2011 Honeywell International Inc. Tous droits réservés. L'utilisation non autorisée du présent document est rigoureusement interdite.

CERTIFIÉ
ISO 9001
CONCEPTION ET FABRICATION
SYSTÈMES DE QUALITÉ
Fabriqué aux É.-U.

Le présent document n'est pas une notice d'installation. Nous faisons tout en notre pouvoir pour que l'information sur nos produits soit à jour et exacte. Nous ne pouvons toutefois pas traiter de toutes les applications particulières ni prévoir tous les besoins. Les caractéristiques sont sujettes à changement sans préavis.

Prière de communiquer avec NOTIFIER pour obtenir des renseignements additionnels.
Téléphone : (203) 484-7161, TÉLÉCOPIEUR : (203) 484-7118.
www.notifier.com