

FSB-200(A) et FSB-200S(A)

Détecteurs à faisceau adressable réfléchissant unidirectionnel



Appareils intelligents/adressables

Renseignements généraux

Les détecteurs FSB-200 et FSB-200S de Notifier sont des détecteurs de fumée intelligents et adressables, à faisceau projeté, qui servent à protéger les pièces au plafond élevé et incliné et les salles à aires ouvertes où les détecteurs de fumée ponctuels posent des problèmes d'installation et de maintenance. Les atriums, les plafonds cathédrale, les hangars d'avions, les entrepôts, les patinoires intérieures, les salles de concert et les stationnements intérieurs sont des endroits où ces détecteurs conviennent parfaitement. Ils sont compatibles avec les panneaux de commande NFS-3030, NFS2-3030, NFS-640, NFS2-640, et NFS-320 en mode FlashScan® ou CLIP, de même qu'avec les panneaux adressables d'ancienne génération. L'installation d'un détecteur à faisceau réfléchissant unidirectionnel est beaucoup plus rapide que celle d'un détecteur à faisceau projeté bidirectionnel. L'alignement se fait aisément au moyen d'un viseur optique et d'un mécanisme numérique de mesure de l'intensité à deux chiffres, qui fait partie de du détecteur à faisceau. Répertoriés pour fonctionner à des températures allant de -30 °C à 55 °C (-22 °F à 131 °F), le FSB-200 et le FSB-200S peuvent être utilisés dans des salles à aires ouvertes où les températures extrêmes dépassent les tolérances de fabrication d'autres types de détecteurs de fumée.

Le FSB-200 et le FSB-200S sont composés d'un émetteur-récepteur et d'un réflecteur. Lorsque la fumée pénètre dans l'espace entre l'appareil et le réflecteur, la force du signal diminue.

Lorsque le niveau de fumée (force du signal) atteint un seuil prédéterminé, l'alarme est déclenchée. Les détecteurs offrent quatre degrés standards de sensibilité ainsi que deux réglages Acclimate®. Lorsqu'un de ces deux réglages Acclimate® est sélectionné, l'algorithme évolué du détecteur ajuste automatiquement la sensibilité de ce dernier en fonction de l'environnement.

Le FSB-200S comporte un mécanisme d'essai intégré de la sensibilité constitué d'un filtre lié à un servomoteur faisant partie des composants optiques du détecteur. Le déclenchement du poste d'essai à distance RTS151 ou RTS151KEY fait déplacer le filtre dans le faisceau lumineux, ce qui permet de vérifier la sensibilité du détecteur. Cette fonction de vérification de la sensibilité permet à l'utilisateur de facilement et rapidement respecter les exigences de la norme NFPA 72 en matière de test, sans qu'il soit nécessaire d'accéder physiquement au détecteur. Le servomoteur doit être alimenté par une source de courant 24 V c.c., et non par le courant du SLC.

Caractéristiques

- Répertoire UL 268, ULC CAN/ULC S529.
- Transmetteur-récepteur intégrés en un même appareil.
- Six degrés de sensibilité réglables par l'utilisateur.
- Portée de protection de 4,8 à 100 mètres (16 à 328 pieds) (requiert l'ajout d'un BEAMLRK après 70 mètres (230 pieds)).
- Borniers enfichables amovibles.
- Affichage numérique - aucun outil particulier n'est requis.
- Régulateur de gain automatique intégré servant à compenser la détérioration du signal causée par l'accumulation de poussière.
- Poste d'essai à distance en option.
- Trousse pour faisceau à longue portée optionnelle (BEAMLRK) offerte en option lorsque la portée doit dépasser 70 mètres (230 pieds).



FSB-200 avec plaque réfléchissante



FSB-200 avec BEAMMMK

- Trousse d'installation multi-position optionnelle (BEAMMMK) permettant d'installer le détecteur au plafond ou au mur en augmentant l'ajustement angulaire.
- Trusses de réchauffage optionnelles (BEAMHK et BEAMHKR) pour empêcher la condensation (ne doivent pas servir à augmenter ou à réduire la température de service).
- Couvercle peinturable.

Caractéristiques techniques

CARACTÉRISTIQUES DE FONCTIONNEMENT

Portée de protection : 15 à 70 mètres (16 à 230 pieds), 70 à 100 mètres (230 à 328 pieds) si l'on combine le détecteur à une trousse BEAMLRK offerte en option.

Angle d'ajustement : ±10° à l'horizontale et à la verticale. Prière de noter que le mécanisme optique se déplace de façon indépendante par rapport au détecteur.

Sensibilité (six degrés de sensibilité) :

NOTA : Le réglage du degré de sensibilité est une caractéristique propre à certains panneaux de commande.

- Degré 1 - 25 %.
- Degré 2 - 30 %.
- Degré 3 - 40 %.
- Degré 4 - 50 %.
- Degré 5 Acclimate® - 30 % à 50 %.
- Degré 6 Acclimate® - 40 % à 50 %.

État défectueux (dérangement) :

- 96 % de blocage par obscurcissement.
- En mode d'alignement.
- Mauvais alignement de départ.
- Seuil d'auto-compensation atteint.

Pour faciliter l'alignement :

- Viseur optique.
- Indication intégrée de l'intensité du signal.
- Affichage à deux chiffres.

Indicateurs :

- Alarme - voyant d'alarme rouge local et à distance.
- Dérangement - voyant de dérangement jaune local et à distance.
- Normal - voyant vert sur place clignotant.

Fonction d'essai et de réarmement :

- Filtre intégré permettant de vérifier la sensibilité (FSB-200S seulement, nécessite une alimentation externe).
- Filtre de sensibilité (réflecteur à échelle graduée).
- Bouton d'essai d'alarme local.
- Bouton de réarmement local.
- Bouton d'essai et de réarmement à distance (compatible avec les postes d'essai RTS151 et RTS151KEY).

Espacement des détecteurs de fumée : Sur les plafonds sans aspérité, 9,1 à 18,3 mètres (30 à 60 pieds) entre les faisceaux projetés et au plus la moitié de cette distance entre un faisceau projeté et un mur latéral. Il est possible d'espacer les détecteurs autrement selon la hauteur du plafond, les caractéristiques de la circulation de l'air et le temps de réaction requis. Consulter la norme NFPA 72.

Caractéristiques environnementales

Température : -30 °C à 55 °C (-22 °F à 131 °F).

Humidité : 10 - 93 % d'humidité relative, sans condensation.

Caractéristiques électriques nominales

- **Tension :** 15 à 32 V c.c.
- **Intensité moyenne en attente (24 V c.c.) :** 2 mA maximum (voyant clignotant, SLC à 24 V).
- **Courant d'alarme (LED) :** 8,5 mA maximum.
- **Courant de dérangement (LED) :** 4,5 mA maximum.
- **Courant d'alignement :** 20 mA maximum.
- **Alimentation externe (FSB-200S seulement) :**
Tension - 15 à 32 V c.c.
Courant - 0,5 A maximum.
- **Sortie à distance (alarme) :**
Tension - 15 à 32 V c.c. (même tension de sortie que la tension d'alimentation de l'appareil)
Courant - 15 mA maximum, 6 mA minimum (l'intensité de sortie est limitée par une résistance de 2,2 K-ohms)
- **Dispositif de chauffage BEAMHK :** Tension - 15 à 32 V c.c.;
Courant - 92 mA maximum sous 32 V (appareil de chauffage seulement);
Consommation de courant - nominale, 1,6 W sous 24 V, maximum 3,0 W sous 32 V.
- **Dispositif de chauffage du réflecteur BEAMHKR :** Tension - 15 à 32 V c.c.;
Courant - 450 mA maximum sous 32 V (par réflecteur);
Consommation de courant (par réflecteur) - nominale, 7,7 W sous 24 V, maximum 15,0 W sous 32 V.

Caractéristiques mécaniques

Poids à l'expédition : 1,68 kg (3,7 lb)

Encombrement du détecteur : 254 mm de hauteur x 191 mm de largeur x 84 mm de profondeur (10,0 po de hauteur x 7,5 po de largeur x 3,3 po de profondeur).

Encombrement du réflecteur pour une portée de 5 à 70 mètres (16 à 230 pieds) Applications : 200 x 230 (7,9 po x 9,1 po).

Encombrement du réflecteur, portée de plus de 70 mètres (230 pieds) : 400 x 460 mm (15,7 po x 18,1 po).

Sélection de la sensibilité

Le détecteur propose six choix de sensibilité (le réglage du degré de sensibilité est une caractéristique propre à certains panneaux de commande). Chacun de ces choix ne convient qu'à une distance donnée entre le capteur et le réflecteur, conformément à la norme UL 268.

Le tableau ci-dessous indique quel choix convient le mieux en fonction de la distance à l'installation. La sensibilité du détecteur peut être réglée seulement lorsque le boîtier est retiré et que l'installateur n'est pas à l'étape de l'ajustement précis, ce qui est indiqué lorsque l'affichage numérique à deux chiffres s'allume. Pour régler la sensibilité, appuyer une fois sur le bouton de réglage de la sensibilité. Voir l'emplacement de l'interrupteur sur le diagramme. Lorsqu'on a appuyé sur le bouton, l'affiche numérique s'allume et indique le degré de sensibilité actuel en pourcentage d'obscurcissement. Pour modifier la sensibilité, continuer d'appuyer sur le bouton de réglage jusqu'à le réglage souhaité soit atteint. L'affichage numérique s'éteint automatiquement lorsqu'on cesse d'appuyer sur le bouton.

Réglage de la sensibilité	Pourcentage d'obscurcissement	Relevé à l'afficheur	Distance acceptable entre le détecteur et le réflecteur (pi)	Distance acceptable entre le détecteur et le réflecteur (m)
Degré 1	25 %	25	16,4 à 120	5,0 à 36,6
Degré 2	30 %	30	25 à 150	7,6 à 45,7
Degré 3	40 %	40	60 à 220	18,3 à 67
Degré 4	50 %	50	80 à 328	24,4 à 100
Degré 1 Acclimate®	30 à 50 %	A1	80 à 150	24,4 à 45,7
Degré 2 Acclimate®	40 à 50 %	A2	80 à 200	24,4 à 67

En plus des quatre choix de sensibilité standards, le détecteur offre également deux réglages Acclimate®. Quand l'un des réglages Acclimate® est choisi, le détecteur ajuste automatiquement la sensibilité en se servant des algorithmes évolués du logiciel et choisit le degré de sensibilité qui convient le mieux à l'environnement. La sensibilité est ensuite constamment ajustée à l'intérieur de la plage indiquée dans le tableau ci-dessus.

L'obscurcissement total peut être converti de pourcentage en pieds, en supposant que la densité de la fumée est uniforme sur toute la longueur du faisceau. Le tableau ci-dessous sert à convertir le pourcentage d'obscurcissement en pieds pour tous les réglages acceptables.

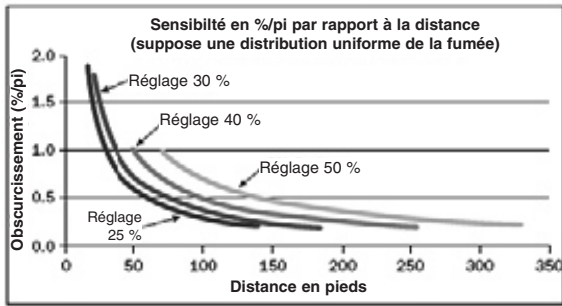


Tableau 1 : Obscurcissement total

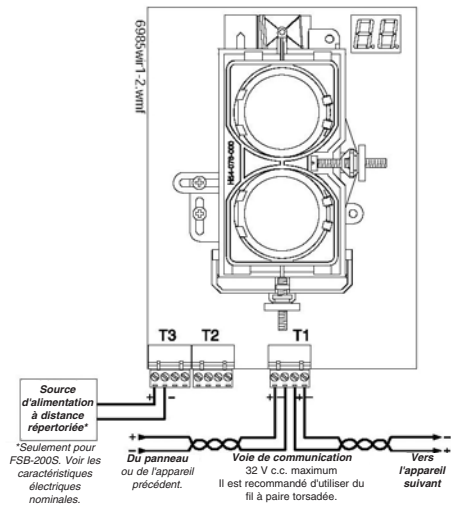


Schéma de raccordement

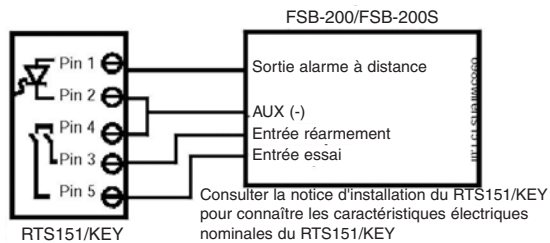
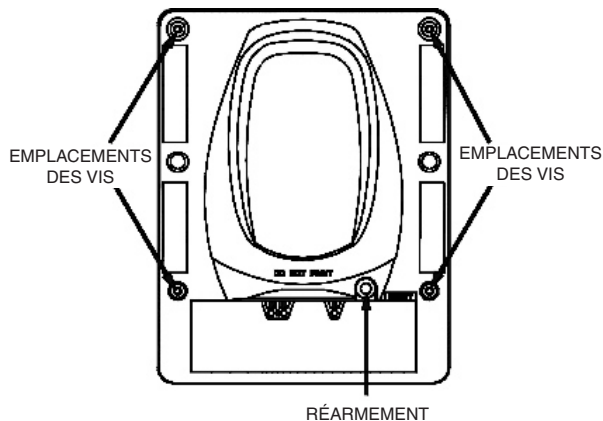
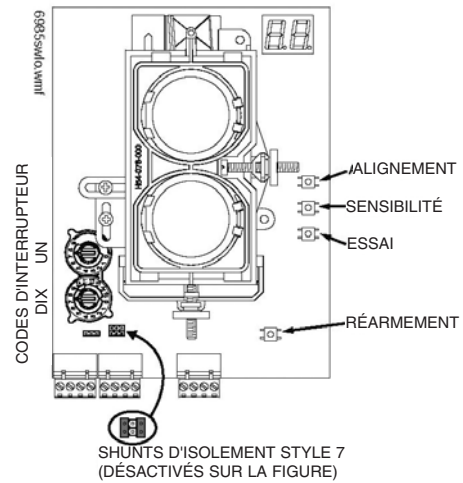


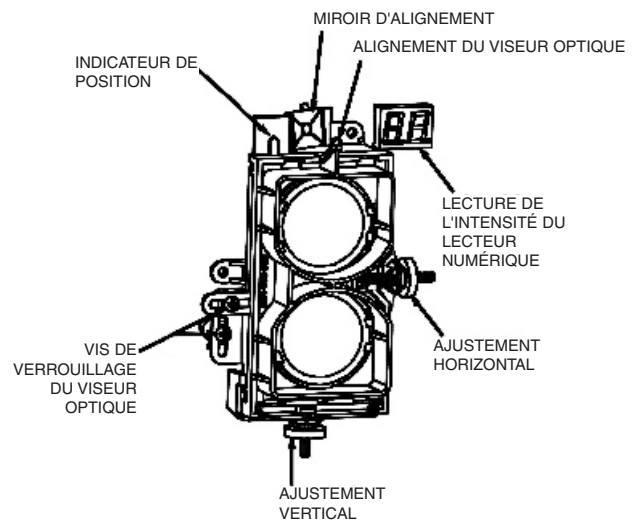
Schéma de raccordement avec RTS151/KEY



Emplacement des vis du boîtier



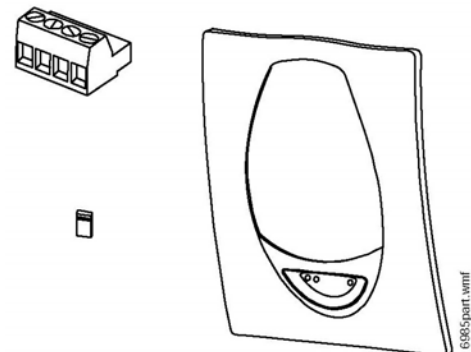
Emplacements des interrupteurs



Emplacement des alignements et ajustements

LISTE DE PIÈCES

Article	Quantité
Transmetteur/Récepteur	1
Anneau de garniture peinturable	1
Réflecteur	1
Bornier enfichable	3
Shunts d'isolement	2
Mode d'emploi	1
Papier adhésif orange	1



Homologations

Ces homologations s'appliquent seulement aux appareils décrits dans le présent document. Il se pourrait que certains modules ou applications ne soient pas répertoriés ou que leur homologation soit en cours. Consulter l'usine pour obtenir l'information la plus à jour.

- **Répertorié UL** : S2522 (FSB-200, FSB-200S)
- **Répertorié ULC** : S2522 (FSB-200A, FSB-200SA)
- **Répertorié MEA** : 3-02-E; 447-99-E (AFC-600)
- **CSFM** : 7260-0028:228
- **MEA** : 95-04-E
- **Commissaire aux incendies de l'État du Maryland** : permis n° 2167
- **Approuvé FM**

Information sur la gamme de produits

FSB-200 : Détecteur de fumée intelligent à faisceau.

FSB-200A : Comme le FSB-200, mais répertorié ULC.

FSB-200S : Détecteur de fumée intelligent à faisceau avec dispositif intégré de vérification de la sensibilité.

FSB-200SA : Comme le FSB-200S, mais répertorié ULC.

BEAMLRK : Trousse pour faisceau longue portée (requis dans les installations dépassant 70 m/230 pi).

BEAMMMK : Trousse multi-position (permettant d'installer le capteur au plafond ou au mur et d'augmenter l'ajustement angulaire).

BEAMSMK : Trousse de fixation en surface.

RTS151 : Poste d'essai à distance.

RTS151A : Comme le RTS151, mais répertorié ULC.

RTS151KEY : Poste d'essai à distance avec verrou.

RTS151KEYA : Comme le RTS151KEY, mais répertorié ULC.

BEAMHK : Trousse de chauffage à utiliser avec l'émetteur-récepteur du détecteur FSB-200S. Empêche la condensation.

BEAMHKR : Trousse de chauffage à utiliser avec le réflecteur du détecteur FSB-200S. Empêche la condensation.

6500-MMK : Trousse d'installation multi-position robuste pour les endroits sujets aux vibrations ou les endroits où il est difficile d'obtenir l'angle voulu. Lorsqu'il est installé avec l'émetteur-récepteur, il faut aussi employer un 6500-SMK.

6500-SMK : Trousse de montage en surface (requis lorsqu'un 6500-MMK sert à installer l'émetteur-récepteur).



BEAMMMK

(trousse pour montage au plafond ou au mur vendue séparément)



RTS151



RTS151KEY



BEAMHK

Acclimate® Plus^{MC} est une marque de commerce de Honeywell International Inc.

©2009 Honeywell International Inc. Tous droits réservés. L'utilisation non autorisée du présent document est rigoureusement interdite.

CERTIFIÉ
ISO 9001
CONCEPTION ET FABRICATION
SYSTÈMES DE QUALITÉ
Fabriqué aux É.-U.

Le présent document n'est pas une notice d'installation. Nous faisons tout en notre pouvoir pour que l'information sur nos produits soit à jour et exacte. Nous ne pouvons toutefois pas traiter de toutes les applications particulières ni prévoir tous les besoins. Les caractéristiques sont sujettes à changement sans préavis.

Prière de communiquer avec NOTIFIER pour obtenir des renseignements additionnels.
Téléphone : (203) 484-7161, TÉLÉCOPIEUR : (203) 484-7118.
www.notifier.com