

**Gabinetes CAB-A3, B3, C3 e D3 e Gabinetes da Marinha CAB-M**

Seção: Dispositivos periféricos

GERAL

Todos os gabinetes para painéis de controle de alarme contra incêndio NOTIFIER são fabricados em aço de espessura 16. O gabinete consiste de dois componentes básicos: uma caixa de conexões e uma porta com fechadura. Os gabinetes estão disponíveis em vermelho ou cinza, com ou sem janelas LEXAN®. Esta flexibilidade dá lugar a uma combinação de bom gosto que realça a decoração do mais requintado saguão de entrada. A porta trancada à chave é oferecida com dobradiças tipo pino, duas chaves e o hardware necessário para montagem da porta na caixa de conexões.

A caixa de conexões foi projetada para fornecer facilidade de movimentação ao instalador. Descartáveis localizados em vários pontos auxiliam o instalador no encaminhamento de um canal no gabinete com um mínimo esforço. Dobradiças à direita ou à esquerda, selecionáveis no campo. A porta abre 180°.

Os gabinetes estão distribuídos em quarto (4) tamanhos, de A a D. Está disponível a opção de anel de acabamento para montagem semi-embutida. Também está disponível uma ponte para montagem de múltiplos chassis CHS-4 externos à caixa de conexões.

GABINETES DA MARINHA CAB-M

Os gabinetes marítimos NOTIFIER são projetados para abrigar o AFP-200, AFP1010 ou AM2020 em ambientes navais nos quais sujeira, pó, óleo, água ou outras substâncias contaminadoras estão presentes. Superfícies macias e acabamento atrativo complementam o painel de controle de alarme contra incêndio NOTIFIER.

REGISTROS PARA A SÉRIE CAB-3:

California *
State Fire
Marshal
7165-0028:141
7165-0028:144
7165-0028:181
7170-0028:153
7170-0028:154
7170-0028:182

MEA *

289-91-E Vol. IV
290-91-E Vol. IV
447-99-E

*(salvo modelos com
porta sólida)

ANÉIS DE ACABAMENTO CAB-3

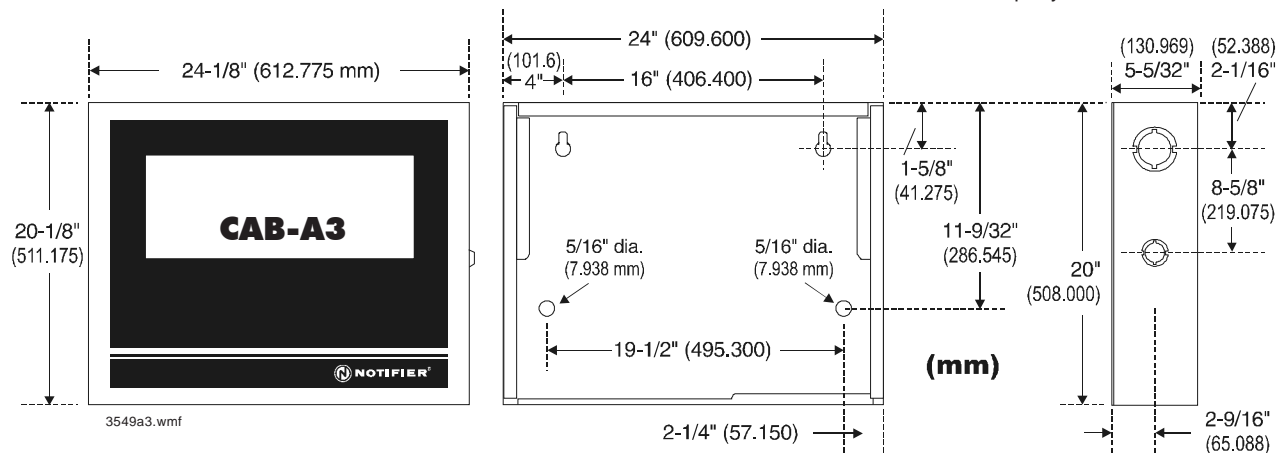
Anéis de acabamento estão disponíveis para montagem semi-embutida do gabinete. Usa-se fita adesiva para prender este acabamento à parede do lado do gabinete. Os anéis de acabamento na cor cinza têm 0,938" (23,813mm) de espessura. Os anéis de acabamento em vermelho são de metal pintado, de 1,25" (31,75mm) e aparafusados no local.

LINHA DE PRODUTOS CAB-3

Os gabinetes Série CAB-3 estão disponíveis em quatro tamanhos: A (uma camada), B (duas camadas), C (três camadas) e D (quatro camadas). Os diagramas com as dimensões são apresentadas no presente documento. Na página 3 encontrará informações relativas a encomendas. Todos os gabinetes e portas estão disponíveis em vermelho ou cinza, com ou sem janelas LEXAN®.

Veja a página 2 para obter projetos da série CAB-3 e mais informações sobre gabinetes CAB-M da Marinha.

LEXAN® é uma marca registrada da GE Plastics, uma subsidiária da General Electric Company.



NOTIFIER® é uma empresa da **Honeywell**.

Este documento não deve ser usado para fins de instalação. Tentamos manter as informações de nossos produtos atualizadas e precisas. Não é possível cobrir todas as aplicações específicas ou prever todos os requisitos. Todas as especificações estão sujeitas a alteração sem aviso prévio. Para obter mais informações, consulte a NOTIFIER.
Telephone: (203) 484-7161 FAX: (203) 484-7118



12 Clintonville Road, Northford, Connecticut 06472

ISO 9001
CERTIFIED
ENGINEERING & MANUFACTURING
QUALITY SYSTEMS



Fabricado nos EUA.

INFORMAÇÃO DA LINHA DE PRODUTOS CAB-M

3549t1.tbi

Número de modelo	Espessura: Porta e Caixa de conexões	Tamanho do recinto (mm)	Placa de montagem do painel (inclusa com CAB-AM, -BM)
CAB-AM	porta 14, caixa de conexões 6	24" A x 30" L x 8" P (610" A x 762" L x 203" P)	28.2" x 22.2" (716 x 564 mm)
CAB-BM	porta 14, caixa de conexões 6	36" A x 30" L x 8" P (914 H x 762 W x 203 D)	34.2" x 28.2" (869 x 716 mm)

Placas de montagem do painel; encomende em separado conforme requerido para peças de substituição/novas.

PL-AM	Necessário para SBB-A3 ou AFP-200
PL-BM	Necessário para SBB-B3



5063photo1.jpg

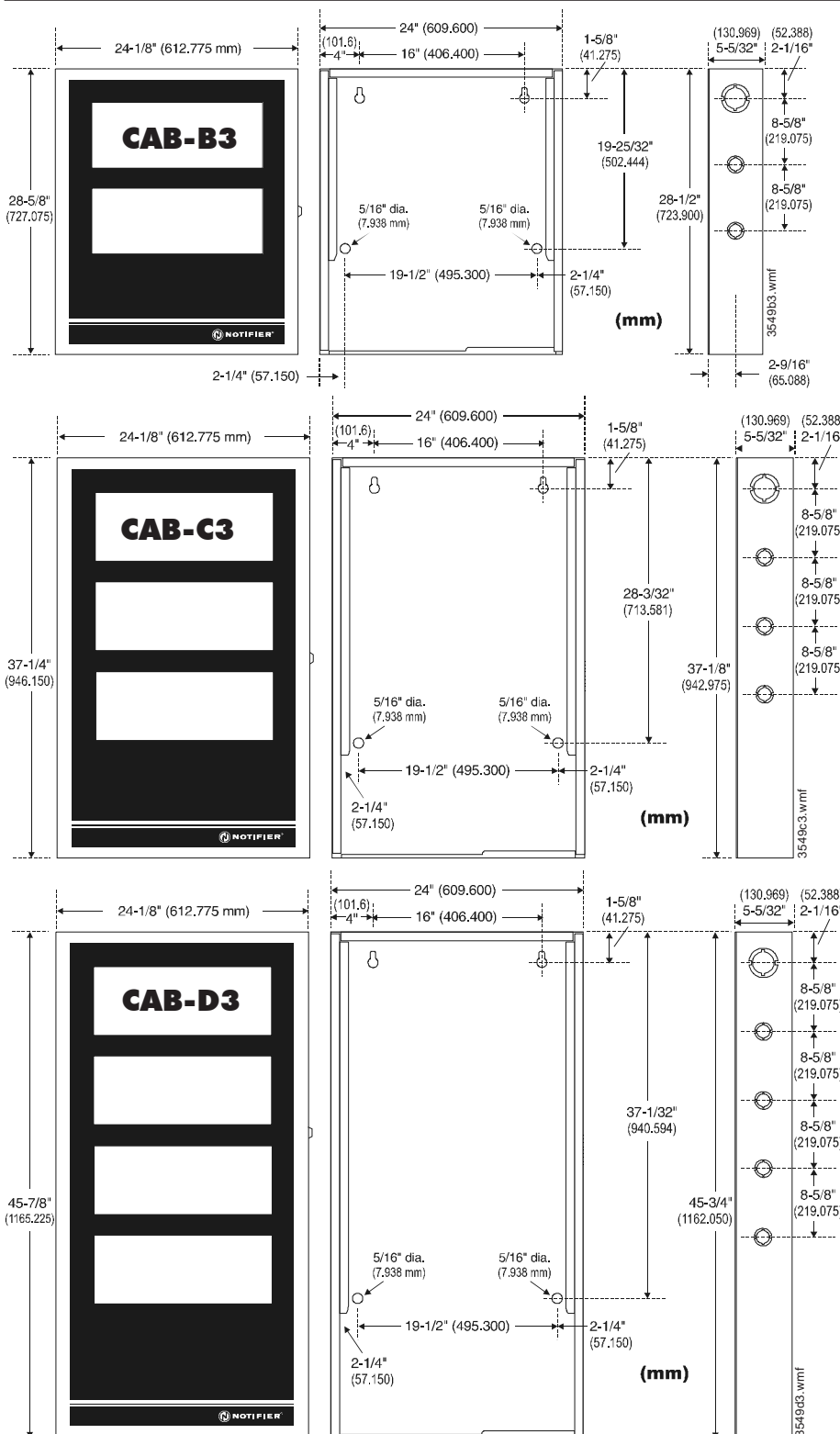
mostrado sem janela transparente
PARA A SÉRIE CAB-M:

Guarda Costeira dos EUA
161.002/23/3
161.002/27/3
 (AM2020/AFP1010 — CAB-AM, CAB-BM)
93/00140
 (AM2020/AFP1010 — CAB-AM, CAB-BM)
94/60004 (E2)
 (AFP200 — CAB-AM)
02/6007 (NFS-640)



SOBRE O CAB-M

- Caixa de conexões de aço espessura 1, com o corpo em recuo integral.
- Porta de aço de espessura 14, todas as soldas macias.
- Porta com ângulo de 90° e zero de espaço perdido; abertura de 180° com total desobstrução.
- Cunhas de compressão otimizam o desempenho da gaxeta.
- Portas removíveis com dobradiças de zinco.
- Parafusos de aterramento da caixa de conexões e da porta oferecem um aterramento positivo.
- Fechamento e trinco de um quarto de giro, com ranhuras à prova de derramamento de óleo.
- Inclui janela LEXAN® permitindo uma visão completa da tela do painel de controle mesmo com a porta fechada.
- Inclui placa de montagem do painel previamente furada para instalação do painel de controle NOTIFIER.
- Porta e caixa de conexões pintadas em poliéster cinza interna e externamente, sobre superfícies com tratamento de fosfato.
- NEMA Tipo 4; UL 508 Tipo 4; E.I.A. RS-310-C; CSA Tipo 4; TUV-IEC 529, IP55.



CAB-D3B
 com porta sólida.
 Esta opção está disponível em cinza ou vermelho, em todos os tamanhos.

SÉRIE CAB-3 INFORMAÇÕES PARA ORDEM DE COMPRA

UMA CAMADA, CINZA

- CAB-A3** Conjunto de gabinete e porta, janela LEXAN®, uma camada, cinza.
- CAB-A3B** Conjunto de gabinete e porta sólida, uma camada, cinza.
- TR-A3N** Anel de acabamento de montagem semi-embutida, uma camada, cinza.
- DR-A3** Somente porta de substituição, janela LEXAN®, uma camada, cinza.
- DR-A3B** Somente porta de substituição, porta sólida, uma camada, cinza.
- SSB-A3** Somente caixa de conexões de substituição, uma camada, cinza.

UMA CAMADA, VERMELHO

- CAB-A3R** Conjunto de gabinete e porta, janela LEXAN®, uma camada, vermelho.
- CAB-A3BR** Conjunto de gabinete e porta sólida, uma camada, vermelho.
- TR-A3R** Anel de acabamento de montagem semi-embutida, uma camada, vermelho.
- DR-A3R** Somente porta de substituição, janela LEXAN®, três camadas, vermelho.
- DR-A3BR** Somente porta de substituição, porta sólida, uma camada, vermelho.
- SSB-A3R** Somente caixa de conexões de substituição, uma camada, vermelho.

DUAS CAMADAS, CINZA:

- CAB-B3** Conjunto de gabinete e porta, janela LEXAN®, duas camadas, cinza.
- CAB-B3B** Conjunto de gabinete e porta sólida, duas camadas, cinza.
- TR-B3N** Anel de acabamento de montagem semi-embutida, duas camadas, cinza.
- DR-B3** Somente porta de substituição, janela LEXAN®, duas camadas, cinza.
- DR-B3B** Somente porta de substituição, porta sólida, duas camadas, cinza.
- SSB-B3** Somente caixa de conexões de substituição, duas camadas, cinza.

DUAS CAMADAS, VERMELHO:

- CAB-B3R** Conjunto de gabinete e porta, janela LEXAN®, duas camadas, vermelho.
- CAB-B3BR** Conjunto de gabinete e porta sólida, duas camadas, vermelho.
- TR-B3R** Anel de acabamento de montagem semi-embutida, duas camadas, vermelho.
- DR-B3R** Somente porta de substituição, janela LEXAN®, duas camadas, vermelho.
- DR-B3BR** Somente porta de substituição, porta sólida, duas camadas, vermelho.
- SSB-B3R** Somente caixa de conexões de substituição, duas camadas, vermelho.

TRÊS CAMADAS, CINZA:

- CAB-C3** Conjunto de gabinete e porta, janela LEXAN®, três camadas, cinza.
- CAB-C3B** Conjunto de gabinete e porta sólida, três camadas, cinza.
- TR-C3N** Anel de acabamento de montagem semi-embutida, três camadas, cinza.
- DR-C3** Somente porta de substituição, janela LEXAN®, três camadas, cinza.
- DR-C3B** Somente porta de substituição, porta sólida, três camadas, cinza.
- SSB-C3** Somente caixa de conexões de substituição, três camadas, cinza.

TRÊS CAMADAS, VERMELHO:

- CAB-C3R** Conjunto de gabinete e porta, janela LEXAN®, três camadas, vermelho.
- CAB-C3BR** Conjunto de gabinete e porta sólida, três camadas, vermelho.
- TR-C3R** Anel de acabamento de montagem semi-embutida, três camadas, vermelho.
- DR-C3R** Somente porta de substituição, janela LEXAN®, uma camada, vermelho.
- DR-C3BR** Somente porta de substituição, porta sólida, três camadas, vermelho.
- SSB-C3R** Somente caixa de conexões de substituição, três camadas, vermelho.

QUATRO CAMADAS, CINZA:

- CAB-D3** Conjunto de gabinete e porta, janela LEXAN®, quatro camadas, cinza.
- CAB-D3B** Conjunto de gabinete e porta sólida, quatro camadas, cinza.
- TR-D3N** Accessory semi-flush-mount trim ring, four tiers, gray.
- DR-D3** Somente porta de substituição, janela LEXAN®, quatro camadas, cinza.
- DR-D3B** Somente porta de substituição, porta sólida, quatro camadas, cinza.
- SSB-D3** Somente caixa de conexões de substituição, quatro camadas, cinza.

QUATRO CAMADAS, VERMELHO:

- CAB-D3R** Conjunto de gabinete e porta, janela LEXAN®, quatro camadas, vermelho.
- CAB-D3BR** Conjunto de gabinete e porta sólida, quatro camadas, vermelho.
- TR-D3R** Anel de acabamento de montagem semi-embutida, quatro camadas, vermelho.
- DR-D3R** Somente porta de substituição, janela LEXAN®, quatro camadas, vermelho.
- DR-D3BR** Somente porta de substituição, porta sólida, quatro camadas, vermelho.
- SSB-D3R** Somente caixa de conexões de substituição, quatro camadas, vermelho.

ACESSÓRIOS:

- WC-2** Canal para fiação elétrica. Fornece par de bandejas de fiação elétrica para esmerada fiação elétrica entre chassis Série CHS.
- CB-1** Ponte de chassi. Fornece uma ponte entre chassi Série CHS.
- DP-1** Painel de revestimento vazio, cobre uma camada do CAB-3, cinza.