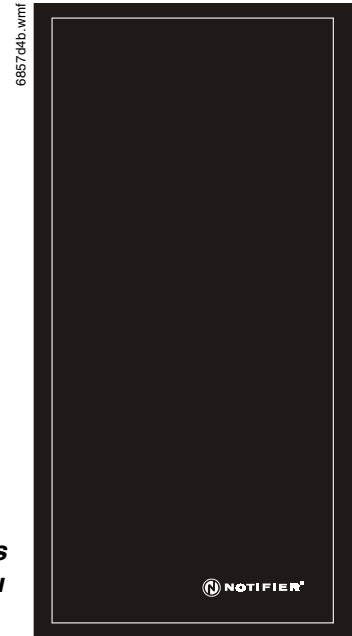


**Geral**

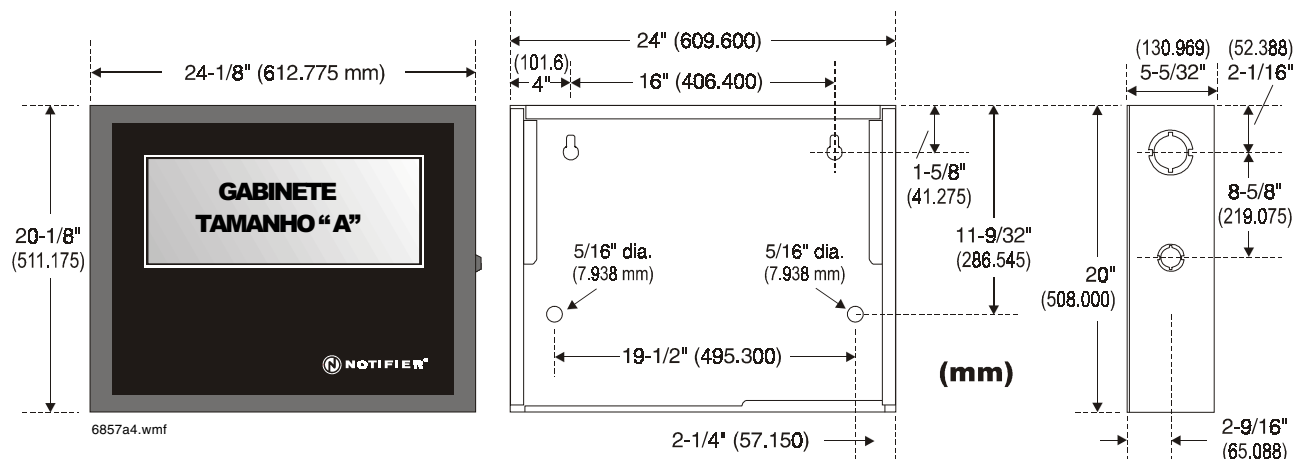
Todos os gabinetes para os painéis de controle de alarme contra incêndio NOTIFIER são feitos de aço espessura 16. O conjunto do gabinete consiste de dois componentes básicos: uma caixa traseira e uma porta de fechar à chave. Os gabinetes estão disponíveis quer em vermelho quer em preto, com ou sem janelas LEXAN®. O modelo LEXAN® oferece uma agradável combinação que realçará a decoração ambiente do lobby mais refinado.

- A porta **fechada por chave** é fornecida com fechadura tipo pino, duas chaves e o hardware necessário para montar a porta à caixa traseira.
- A **caixa traseira** foi construída oferecendo fácil acesso ao instalador. **Os orifícios pré perfurados** estão posicionados em numerosos pontos, ajudando o instalador a trazer a conduíte para o recinto com um mínimo de dificuldade.
- **Dobradiças à esquerda ou à direita**, selecionadas no local. O ângulo de abertura da porta é de 180°.
- Os gabinetes estão disponíveis em **quatro tamanhos**, de A (uma prateleira) a D (quatro prateleiras). Informações para encomendas na página 3.
- Está disponível **ponte de chassi** para acomodar múltiplos chassis CHS-4 externos à caixa traseira.


**PRELIMINAR**


**Dimensões de gabinetes tamanho "B", "C" e "D" disponíveis na página 2.**

**Gabinete tamanho "D" com porta cega. Esta opção está disponível em todos os tamanhos, em preto ou vermelho.**



Este documento não é concebido para utilização com propósitos de instalação. Tentamos manter as informações sobre os nossos produtos atualizadas e corretas. Não podemos cobrir todas as aplicações específicas ou antecipar todas as exigências. Todas as especificações estão sujeitas a mudanças sem prévio aviso. Para maiores informações contacte a NOTIFIER. Telefone: (203) 484-7161 FAX: (203) 484-7118



LEXAN® é uma marca registrada da GE Plastics, uma subsidiária da General Electric Company.

### Informação para Encomendas

Um conjunto completo de gabinete consiste de: porta, caixa traseira e uma placa para bateria, opcional. Para cada gabinete necessário, encomende uma porta “DR” e uma caixa traseira “SBB”. A placa para bateria BP-4 é necessária para cada conjunto de gabinete que monta baterias e/ou uma fonte de alimentação na posição inferior do gabinete.

#### UM NÍVEL, TAMANHO “A”:

**DR-A4:** Conjunto porta, janela de LEXAN®, um nível, PRETO.

**DR-A4R:** Conjunto porta, janela de LEXAN®, um nível, VERMELHO.

**DR-A4B:** Conjunto porta, porta sem janela, um nível, PRETO.

**DR-A4BR:** Conjunto porta, porta sem janela, um nível, VERMELHO.

**SBB-A4:** Conjunto de caixa traseira, um nível, PRETO.

**SBB-A4R:** Conjunto de caixa traseira, um nível, VERMELHO.

**BP-4:** Painel de bateria. Usado para cobrir a bateria e fonte de corrente quando posição é usada na caixa traseira.

#### DOIS NÍVEIS, TAMANHO “B”:

**DR-B4:** Conjunto de porta, janela LEXAN®, dois níveis, PRETO.

**DR-B4R:** Conjunto de porta, janela LEXAN®, dois níveis, VERMELHO.

**DR-B4B:** Conjunto de porta, sem janela, dois níveis, PRETO.

**DR-B4BR:** Conjunto de porta, sem janela, dois níveis, VERMELHO.

**SBB-B4:** Conjunto de caixa traseira, dois níveis, PRETO.

**SBB-B4R:** Conjunto de caixa traseira, dois níveis, VERMELHO.

**BP-4:** Painel de bateria. Usado para cobrir a bateria e fonte de corrente quando posição é usada na caixa traseira.

#### TRES NÍVEIS, TAMANHO “C” :

**DR-C4:** Conjunto de porta, janela LEXAN®, três níveis, PRETO.

**DR-C4R:** Conjunto de porta, janela de LEXAN®, três níveis, VERMELHO.

**DR-C4B:** Conjunto de porta, sem janela, três níveis, PRETO.

**DR-C4BR:** Conjunto de porta, sem janela, três níveis, VERMELHO.

**SBB-C4:** Conjunto de caixa traseira, três níveis, PRETO.

**SBB-C4R:** Conjunto de caixa traseira, três níveis, VERMELHO.

**BP-4:** Painel de bateria. Usado para cobrir a bateria e fonte de corrente quando posição é usada na caixa traseira.

#### QUATRO NÍVEIS, TAMANHO “D” :

**DR-D4:** Conjunto de porta, janela LEXAN®, quatro níveis, PRETO.

**DR-D4R:** Conjunto de porta, janela LEXAN®, quatro níveis, VERMELHO.

**DR-D4B:** Conjunto de porta, sem janela, quatro níveis, PRETO.

**DR-D4BR:** Conjunto de porta, sem janela, quatro níveis, VERMELHO.

**SBB-D4:** Conjunto de caixa traseira, quatro níveis, PRETO.

**SBB-D4R:** Conjunto de caixa traseira, quatro níveis, VERMELHO.

**BP-4:** Painel de bateria. Usado para cobrir a bateria e a fonte de corrente quando a posição for usada na caixa traseira.

#### ACESSÓRIOS:

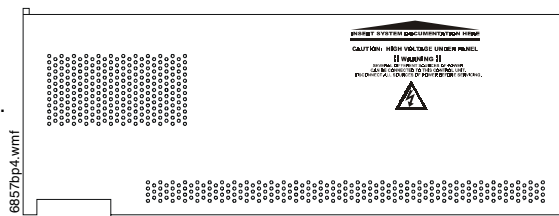
**WC-2:** Canal de fiação. Oferece par de bandejas de fiação para conduzir a fiação de forma organizada entre chassis CHS.

**CB-1:** Ponte de chassi. Oferece uma ponte entre chassis série CHS.

**DP-1B:** Painel de revestimento cego, cobre um nível CAB-4, PRETO.

#### Listagens e Aprovações dos Órgãos Governamentais

Consulte a primeira página deste informativo para listagens governamentais e números dos processos. Estas listagens e aprovações aplicam-se aos Gabinetes Série CAB-4. Em alguns casos, certos módulos ou aplicações, podem não fazer parte das listagens ou aplicações de certas entidades de aprovação ou o processo pode estar em andamento. Consulte a fábrica para o estado mais recente da listagem.



**O Painel de Revestimento da Bateria BP-4 cobre a Fonte Principal de Corrente e as baterias no mesmo. Somente um BP-4 é necessário por gabinete.**