

Generalidades

Todos los gabinetes para los paneles de control de alarmas de incendio NOTIFIER se fabrican con acero calibre 16. El gabinete consta de dos partes básicas: una caja y una puerta de cierre. Los gabinetes están disponibles en color negro o rojo, con o sin ventanas LEXAN®. El modelo LEXAN® proporciona una elegante combinación para acentuar la decoración del ambiente del salón más refinado.

- La **puerta con cerradura de llave** tiene una bisagra de tipo pasador, dos llaves y el hardware necesario para montar la puerta en la caja.
- La **caja** ha sido diseñada para facilitar el acceso para el instalador. Se posicionan **orificios de conexión** en numerosos puntos para ayudar al instalador a introducir un tubo dentro del gabinete con un mínimo de dificultad.
- **Bisagras Derechas o Izquierdas**, seleccionables en campo. La puerta abre 180°.
- Los gabinetes están diseñados en **cuatro tamaños**, A (una fila) hasta D (cuatro filas). La información para pedidos se encuentra en la página 3.
- **Puente entre Armazones**, disponible para ensamblar armazones CHS-4 múltiples, externos a la caja.

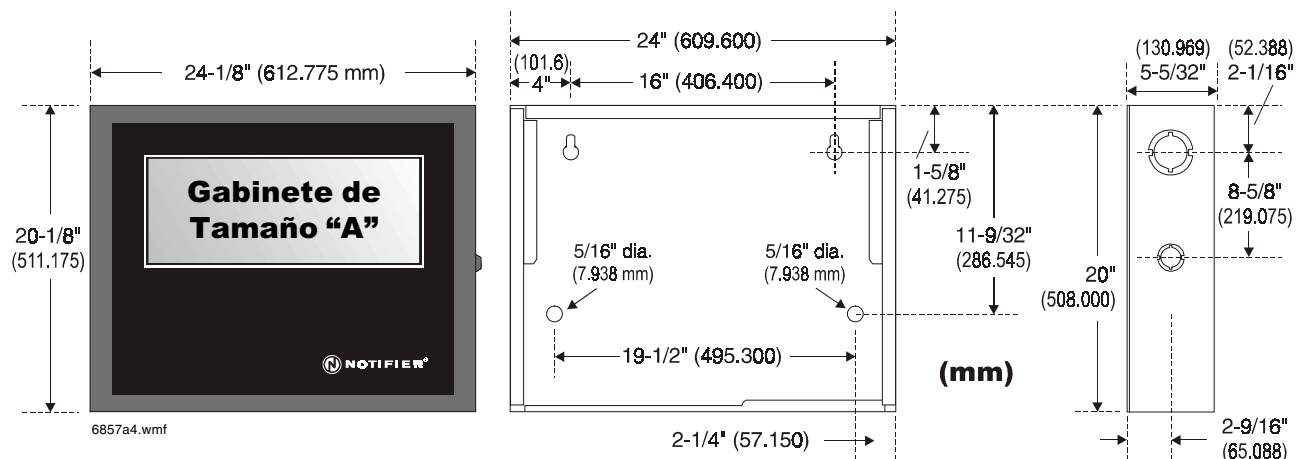
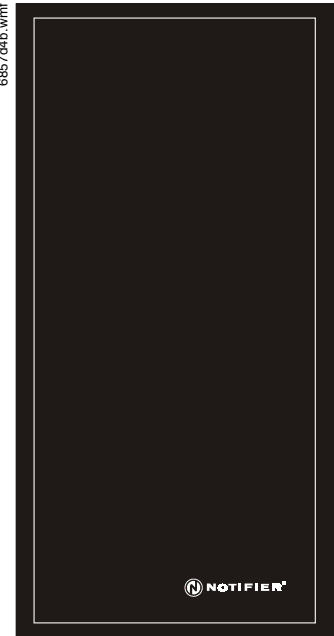
LEXAN® es una marca comercial registrada de GE Plastics, una subsidiaria de General Electric Company.

En la página 2, se muestran los dibujos con dimensiones de los gabinetes de tamaño "B", "C" y "D".

El gabinete de tamaño "D" tiene puerta sólida. La opción de puerta sólida está disponible en todos los tamaños, en colores negro o rojo.



6857d4b.wmf



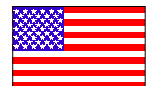
Este documento no está pensado para ser usado para propósitos de instalación. Hacemos todo lo posible para mantener actualizada y precisa la información de nuestros productos. No podemos cubrir todas las aplicaciones específicas ni anticipar todos los requerimientos. Todas las especificaciones están sujetas a cambio sin aviso. Para más información, contacte a NOTIFIER.

Teléfono: (203) 484-7161 FAX: (203) 484-7118


NOTIFIER®

12 Clintonville Road, Northford, Connecticut 06472

ISO 9001
CERTIFIED
 ENGINEERING & MANUFACTURING



Hecho en EE. UU.

Información para Pedidos

Un gabinete completo consta de: una puerta, una caja y una placa de batería opcional. Por cada gabinete requerido, pida una (1) puerta "DR" y una (1) caja "SBB". La placa de batería BP-4 es necesaria para todos los gabinetes que tengan las baterías y/o una fuente de energía montadas en la posición inferior del gabinete.

UNA (1) FILA, TAMAÑO "A":

DR-A4: Puerta, ventana LEXAN®, una (1) fila, NEGRO.

DR-A4R: Puerta, ventana LEXAN®, una (1) fila, ROJO.

DR-A4B: Puerta, puerta sólida, una (1) fila, NEGRO.

DR-A4BR: Puerta, puerta sólida, una (1) fila, ROJO.

SBB-A4: Caja, una (1) fila, NEGRO.

SBB-A4R: Caja, una (1) fila, ROJO.

BP-4: Panel de batería. Se utiliza para cubrir la batería y la fuente de energía cuando se utiliza la posición inferior de la caja.

DOS FILAS, TAMAÑO "B":

DR-B4: Puerta, ventana LEXAN®, dos filas, NEGRO.

DR-B4R: Puerta, ventana LEXAN®, dos filas, ROJO.

DR-B4B: Puerta, puerta sólida, dos filas, NEGRO.

DR-B4BR: Puerta, puerta sólida, dos filas, ROJO.

SBB-B4: Caja, dos filas, NEGRO.

SBB-B4R: Caja, dos filas, ROJO.

BP-4: Panel de batería. Se utiliza para cubrir la batería y la fuente de energía cuando se utiliza la posición inferior de la caja.

TRES FILAS, TAMAÑO "C":

DR-C4: Puerta, ventana LEXAN®, tres filas, NEGRO.

DR-C4R: Puerta, ventana LEXAN®, tres filas, ROJO.

DR-C4B: Puerta, puerta sólida, tres filas, NEGRO.

DR-C4BR: Puerta, puerta sólida, tres filas, ROJO.

SBB-C4: Caja, tres filas, NEGRO.

SBB-C4R: Caja, tres filas, ROJO.

BP-4: Panel de batería. Se utiliza para cubrir la batería y la fuente de energía cuando se utiliza la posición inferior de la caja.

CUATRO FILAS, TAMAÑO "D":

DR-D4: Puerta, ventana LEXAN®, cuatro filas, NEGRO.

DR-D4R: Puerta, ventana LEXAN®, cuatro filas, ROJO.

DR-D4B: Puerta, puerta sólida, cuatro filas, NEGRO.

DR-D4BR: Puerta, puerta sólida, cuatro filas, ROJO.

SBB-D4: Caja, cuatro filas, NEGRO.

SBB-D4R: Caja, cuatro filas, ROJO.

BP-4: Panel de batería. Se utiliza para cubrir la batería y la fuente de energía cuando se utiliza la posición inferior de la caja.

ACESORIOS:

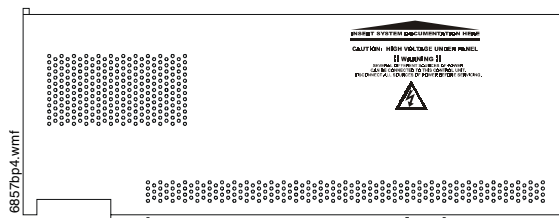
WC-2: Canal para alambres. Proporciona un par de bandejas para alambres, para enrutar de manera ordenada el alambrado entre el armazón CHS.

CB-1: Puente entre armazones. Proporciona un puente entre los armazones de la Serie CHS.

DP-1B: Panel Adorno de Espacio No Utilizado, cubre una (1) fila de la CAB-4, NEGRO.

Listados y Aprobaciones por parte de Agencias

Véase la primera página de esta hoja de datos para encontrar las agencias listadoras y los números de archivos. Estos listados y aprobaciones se aplican a los Gabinetes de la Serie CAB-4. En algunos casos, ciertos módulos o aplicaciones podrían no estar listados por ciertas agencias de aprobación, o el listado podría estar en proceso. Consulte a la fábrica en cuanto al último estado del proceso de listado.



El Panel Adorno de Batería BP-4 cubre la Fuente de Energía Principal y las baterías que hay dentro del gabinete.

Sólo se requiere un BP-4 por cada gabinete.